

CENNIK USŁUG

MASZYNY BUDOWLANE



Podnośniki



Dźwigi



Koparki



RZEMIOSŁO BUDOWLANE
Arkadiusz Rawiński
ul. Chodkiewicza 43
82-200 Malbork

Biuro
ul. Chodkiewicza 43
83-200 Malbork, Polska

Siedziba
Gościszewo 11C
82-400 Sztum, Polska

T: +48 602 626 800
T: +48 600 660 347
M: biuro@rawinski.pl

NIP: 5791807290
Regon: 192666448

Rodzaj sprzętu	Dokumentacja zdjęciowa	Cena [netto]
<p>Żuraw samojezdny LTM 1055- 3.2</p> <ul style="list-style-type: none">•Maks. ładowność 55 t• w promieniu 2,50 m•Teleskopowy wysięgnik od 10,20m do 40,00m•Silnik / marka napędu Liebherr•Liczba osi 3 szt•Opcja napędu / sterowania 6 x 6 x 6 <p>*wykres zasięgów od producenta na stronie nr 5</p>		<p>Godzina: od 170,00 zł</p> <hr/> <p>Dojazd: 15,00 zł/km w każdą stronę (obowiązuje poza terenem Malborka)</p>
<p>Podnośnik koszowy 27,5 m na gąsienicach Omme 2750 R</p> <ul style="list-style-type: none">•Maks. wysokość rob.: 27.50m•Maks. zasięg – ok.: 15.50 m•Udźwig kosza: 250 kg•Kosz aluminiowy: 1.25x0.80x1.10 m•Wysokość urządzenia: 2.19 m•Szerokość transportowa – regulowana: 1.10 / 1.50 m•Wbudowana ładowarka automatyczna z funkcją stand-by (230V): 30A•możliwość pracy na akumulatorach: 5 godzin•docelowe miejsca pracy: Galerie Handlowe Lotniska Kościoły tereny leśne wykonanie wycinki drzew na źle ukształtowanym terenie <p>*wykres zasięgów od producenta na stronie nr 6</p>		<p>Dzień: 800,00 zł</p> <hr/> <p>Dojazd: 8,00 zł/km w każdą stronę (obowiązuje poza terenem Malborka)</p>



Maszyna wynajmowana jest z operatorem

Godzina:
od 170,00 zł

- Dźwig 35,5 m**
Klaas K31/35 TFR
- Zasięg: 35,5 m
 - Udźwig: 5000 kg
 - Zasięg w bok: 30 m*
 - Udźwig w bok maks.: 500 Kg

*wykres zasięgów od producenta
na stronie nr 7



Dojazd:
10,00 zł/km w
każdą stronę
(obowiązuje poza
terenem
Malborka)

Godzina:
170,00 zł

- Podnośnik koszowy 32 m**
Klaas K31/35 TFR
- Zasięg: 32 m
 - Zasięg w bok: 27 m*
 - Udźwig kosza: 200 kg

*wykres zasięgów od producenta
na stronie nr 8



Godzina:
(praca od 3 godzin)
170,00 zł

Dojazd:
10,00 zł/km
w każdą stronę
(obowiązuje poza
terenem
Malborka)

Praca do 3h godzin:
100,00 zł

- Podnośnik koszowy 22 m**
RUTHMANN TB 220
- Zasięg: 22,10 m
 - Zasięg w bok: 14 m*
 - Udźwig kosza: 200 kg
 - Wymiary kosza: 1,40 x 0,70m
 - Dopuszczalne nachylenie: 5
 - Wysokość całkowita: 3,00 m
 - Długość całk. Pojazdu: 6,44 m
 - Dopuszczalna masa całkowita:
≥ 3 500 kg

*wykres zasięgów od producenta
na stronie nr 9



Godzina:
(praca powyżej
3 godzin)
90,00 zł

Dojazd:
2,50 zł/km
w każdą stronę
(obowiązuje poza
terenem
Malborka)



Maszyna wynajmowana jest z operatorem

*podany zasięg podnośnika w bok liczony od osi pojazdu

*przy dłuższym wynajmie ceny będą ustalane indywidualnie

Praca do 3h godzin:
100,00 zł

Podnośnik koszowy 20 m CTE Z 20

- Zasięg: 20 m
- Zasięg w bok: 9m*
- Udźwig kosza: 200 kg
- Zakres obrotu wysięgnika: 360
- Wymiary kosza: 1,40 x 0,70 m
- Rotacja kosza: 2x65
- Szerokość podparcia (przód / tył): 2,72 / 2,85 m

*wykres zasięgów od producenta na stronie nr 10



Godzina:
(praca powyżej od 3 godzin)
90,00 zł

Dojazd:
2,50 zł/km
w każdą stronę
(obowiązuje poza terenem Malborka)

Doba:
150,00 zł

Podnośnik nożycowy-samojezdny TKD 121-18D

- Wysokość robocza: 12,10 m
- Wysokość platformy: 10,10 m
- Udźwig: 567 kg
- Wymiary platformy (sz / dł + podest): 1,88 / 3,36 + 1,22 m
- Masa własna: 3591 kg

*wykres zasięgów od producenta na stronie nr 11



Doba:
(od 10 dni)
130,00 zł

Kaucja:
2000,00 zł



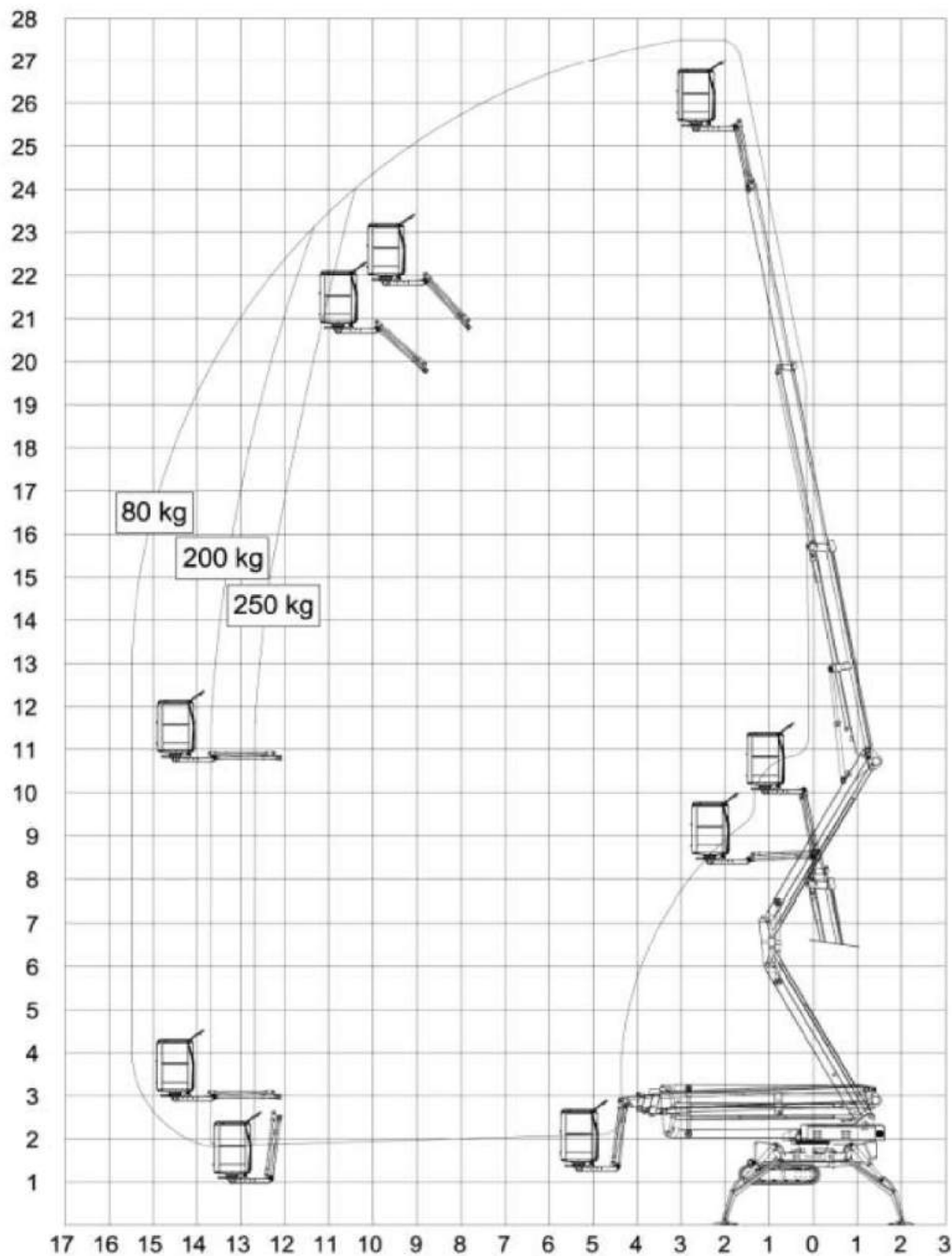
Maszyna wynajmowana jest z operatorem

*podany zasięg podnośnika w bok liczony od osi pojazdu

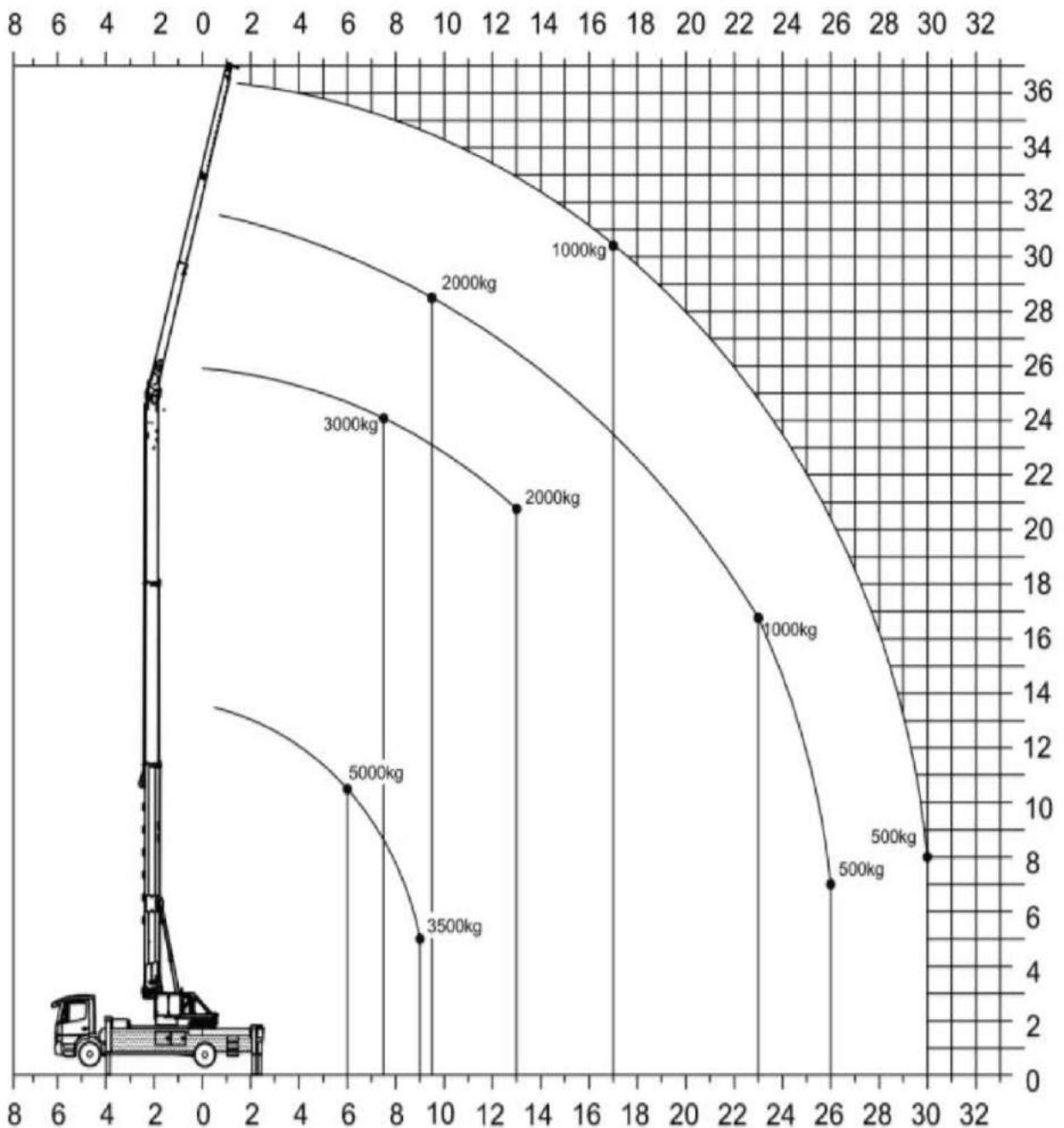
*przy dłuższym wynajmie ceny będą ustalane indywidualnie

1. 2. Wykres zasięgów

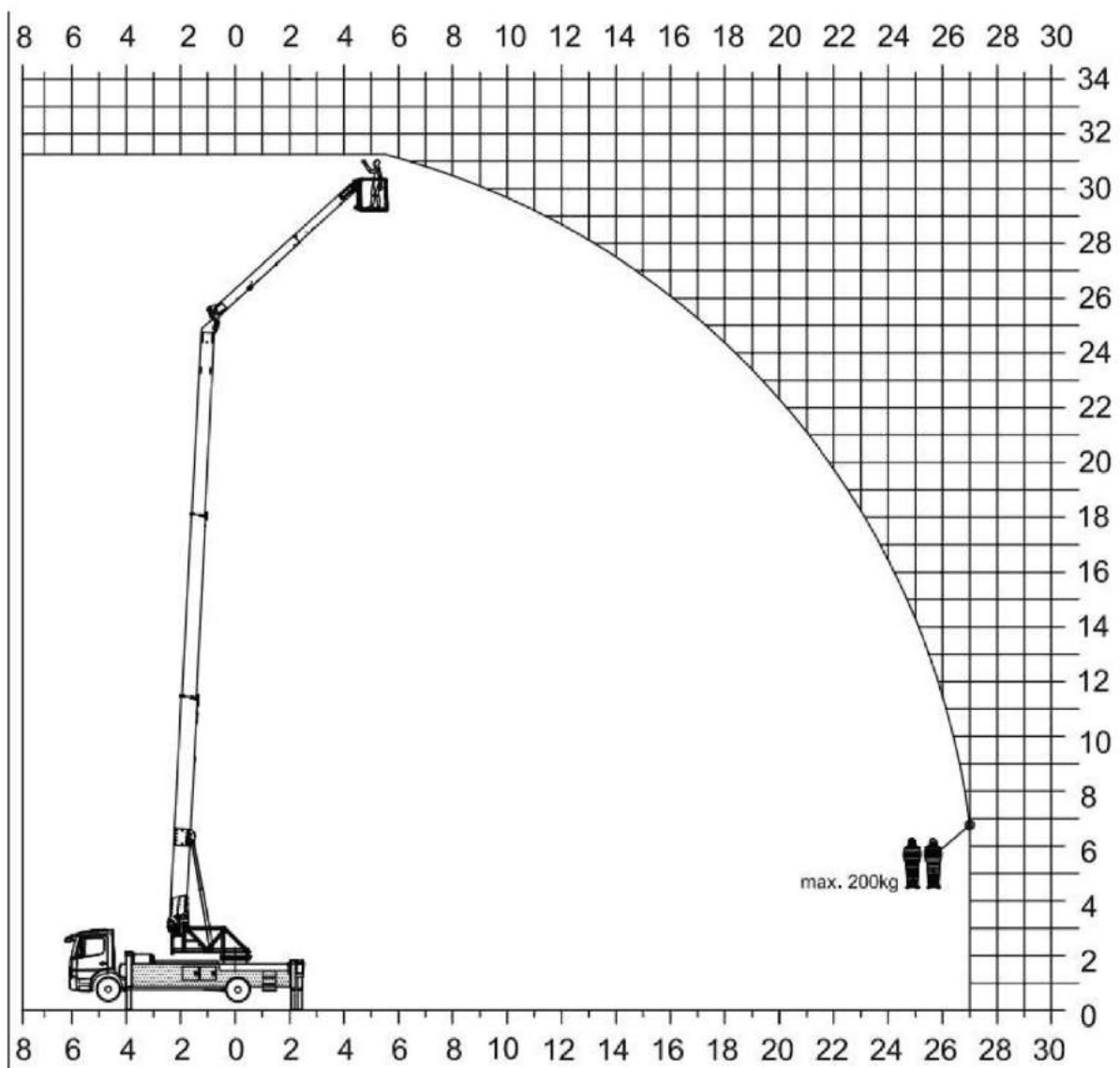
Podnośnik koszowy na gąsienicach Omme 2750 RXJ



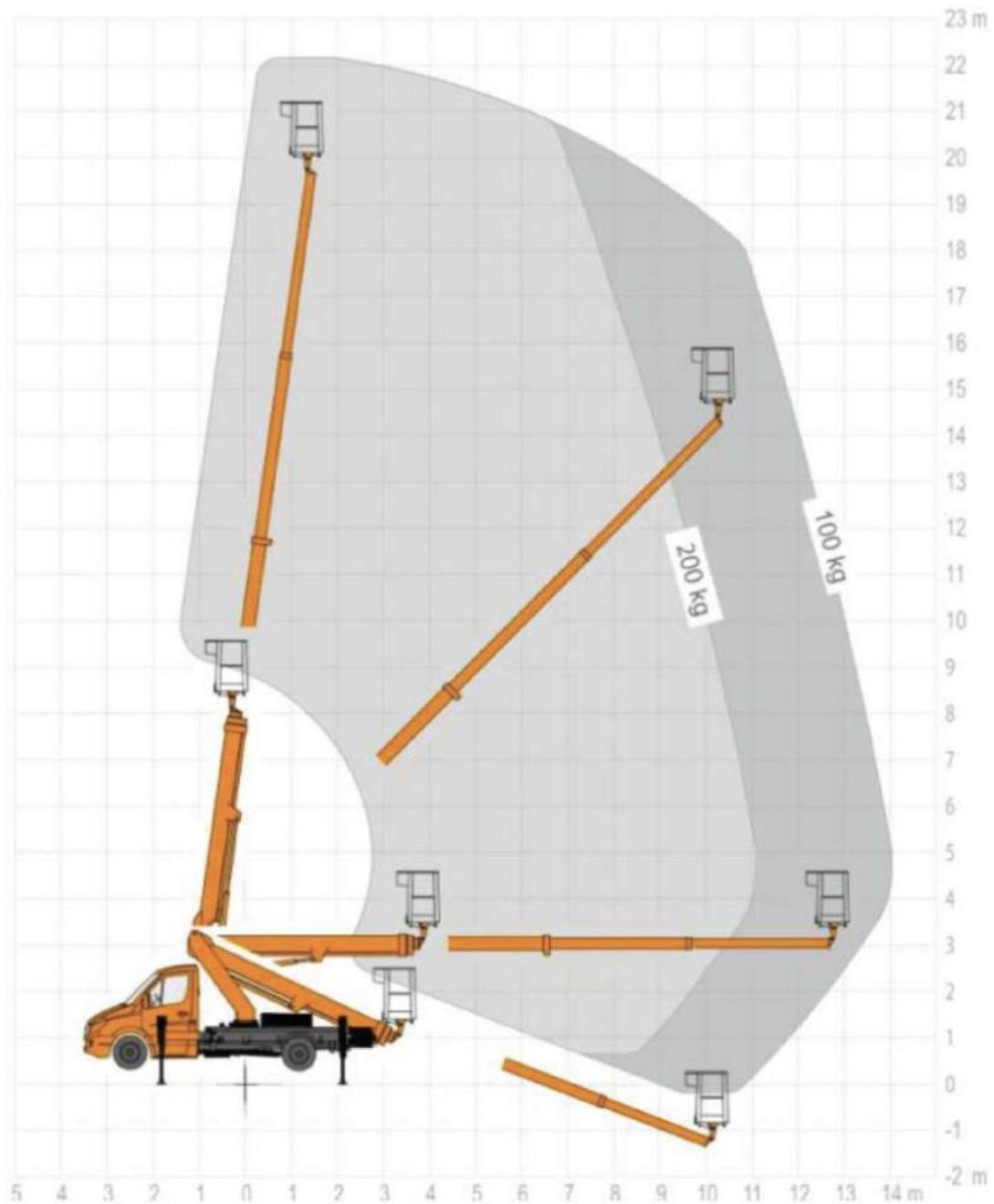
1. 3. Wykres zasięgów Dźwig Klaas K31/35 TFR



1. 4. Wykres zasięgów Podnośnik koszowy Klaas K31/35 TFR

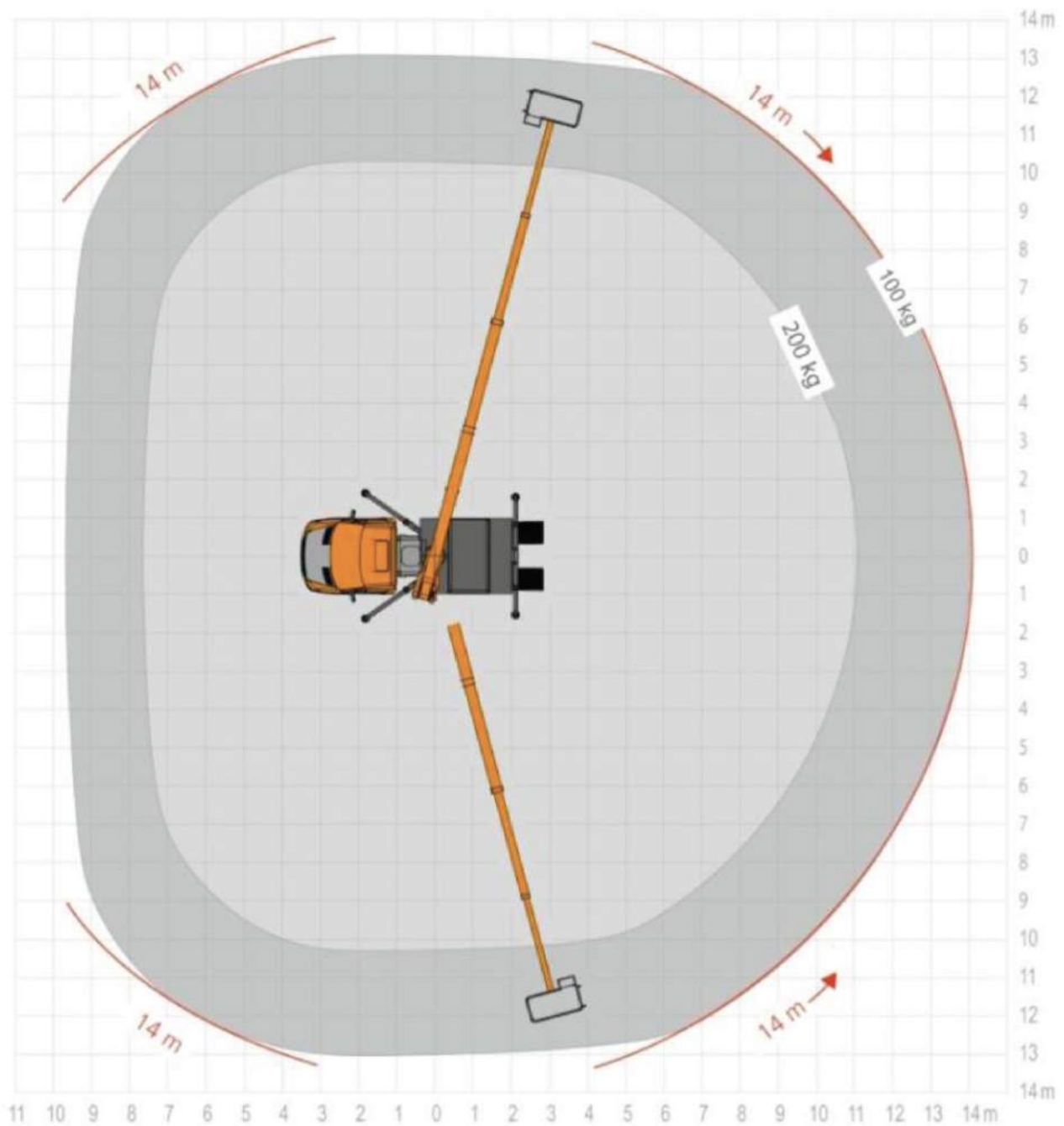


1. 5.1. Wykres zasięgów Podnośnik koszowy RUTHMANN TB 220

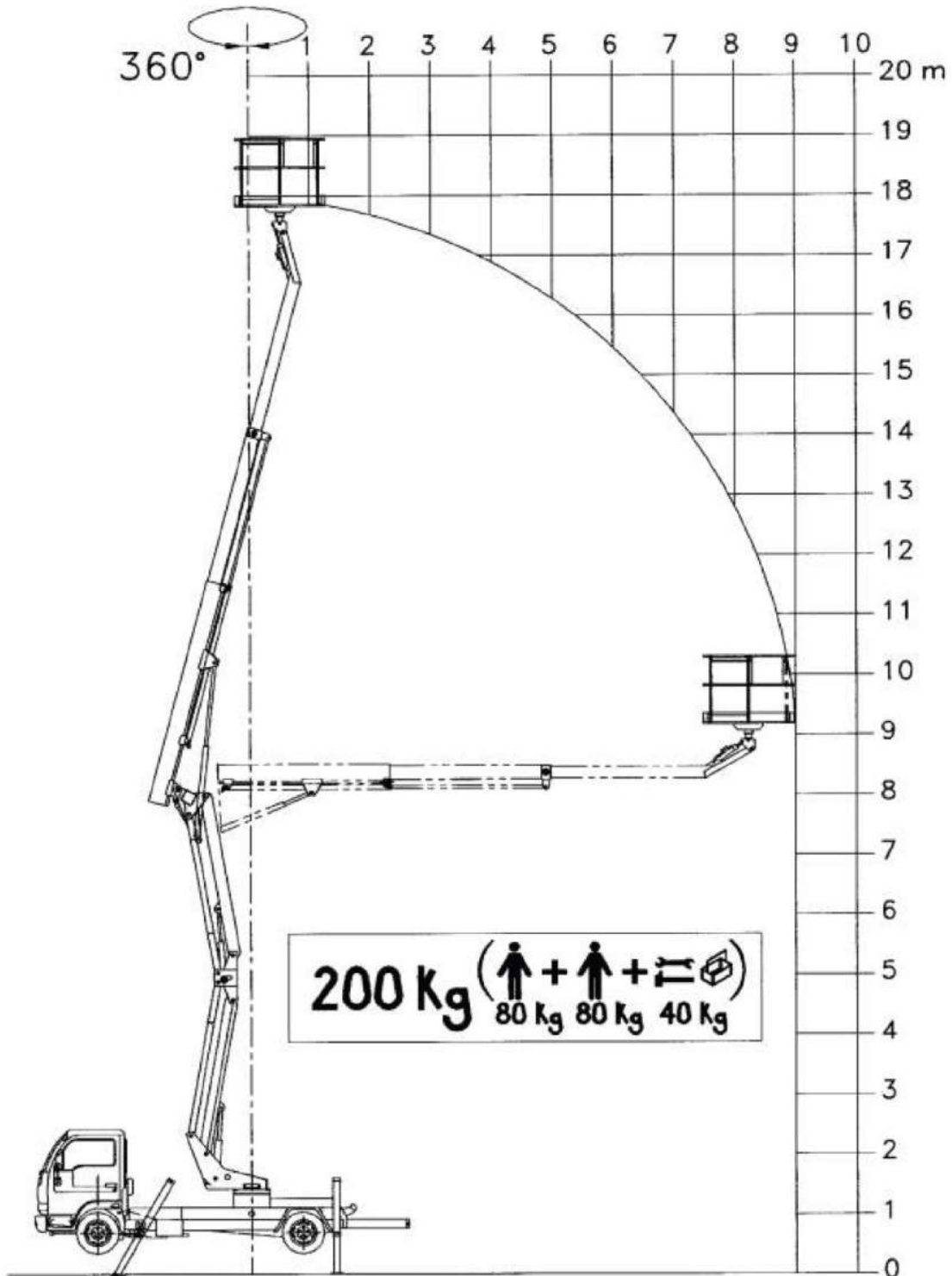


1. 5.2. Wykres zasięgów

Podnośnik koszowy RUTHMANN TB 220

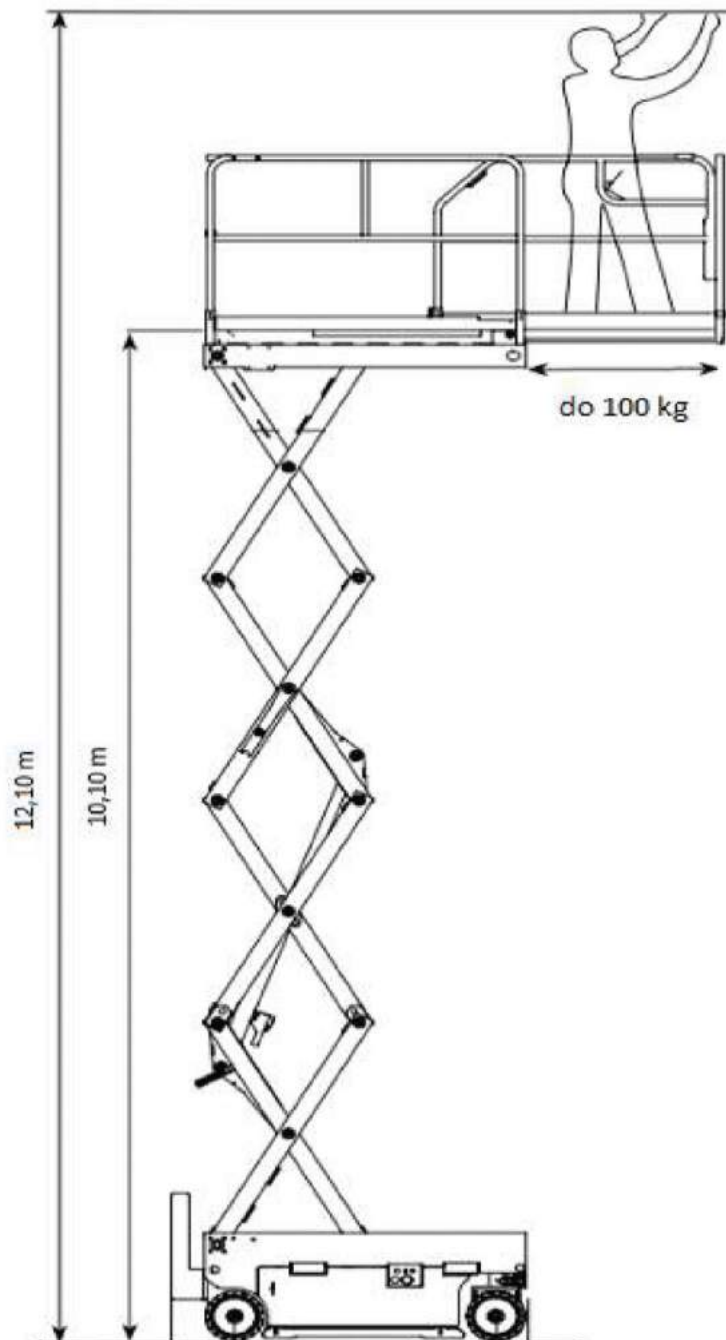


1. 6. Wykres zasięgów Podnośnik koszowy CTE Z 20



1. 7. Wykres zasięgów

Podnośnik nożycowy-samojezdny TKD 121-18D



KOPARKO-ŁADOWARKA JCB 3 CX CONTRACTOR

- Moc silnika: 63kw
- Ciężar: 7600 kg
- Całkowita długość: 5,62m
- Całkowita wysokość: 3,61m
- Całkowita szerokość: 2,35m
- Maks. Długość ramienia: 5,37m
- Wysokość zrzutu: 2,74m
- Maksymalna głębokość kopania: 4,75m
- Maksymalna pojemność zał.: 1m³



Godzina:
110,00 zł

Dojazd:
15,00 zł/km
w każdą stronę
(obowiązuje poza
terenem Malborka)

MINI KOPARKA JCB 8026 CTC

- Moc silnika: 18,4kw
- Ciężar służbowy: 2,867 t
- Zakres / zasięg: 4,77m
- Maksymalna głębokość kopania: 2,74m



Praca do 3h godzin:
100,00 zł
Praca powyżej 3h
80,00 zł

Dojazd:
8,00 zł/km
w każdą stronę
(obowiązuje poza
terenem Malborka)

MINI KOPARKA NANTE 10

- Ciężar maszyny: 910 kg
- Długość ramienia: 800 mm
- Długość wysięgnika: 1480 mm



Godzina:
70,00 zł

Dojazd:
8,00 zł/km
w każdą stronę
(obowiązuje poza
terenem Malborka)



Maszyna wynajmowana jest z operatorem

WIERTNICA GRUNTU W ZESTAWIE Z KOPARKĄ JCB EARTH DRILL ZESTAWIE Z KOPARKĄ JCB 8026

- Głębokość otworu: 1m
- Średnica: 380 mm



Godzina:
190,00 zł (praca
minimum 5 h)

Dojazd:
15,00 zł/km
w każdą stronę
(obowiązuje poza
terenem Malborka)

ŁADOWARKA WAKER WL25

- Ciężar roboczy: 2520kg
- Pojemność łyżki: 0,30m³
- Obciążenie destabilizujące z łyżką (maszyna wyprostowana): 1652 kg
- Obciążenie destabilizujące z łyżką (maszyna pochylowa): 1353 kg



Godzina:
80,00 zł

Dojazd:
8,00 zł/km
w każdą stronę
(obowiązuje poza
terenem Malborka)

ŁADOWARKA WAKER Z PRZYSTAWKĄ DO MIESZANIA BETONU WL25

- Ciężar roboczy: 2520kg
- Pojemność łyżki: 0,30m³
- Obciążenie destabilizujące z łyżką (maszyna wyprostowana): 1652 kg
- Obciążenie destabilizujące z łyżką (maszyna pochylowa): 1353 kg



Godzina:
120,00 zł

Dojazd:
8,00 zł/km
w każdą stronę
(obowiązuje poza
terenem Malborka)



Maszyna wynajmowana jest z operatorem