

# CENNIK USŁUG

## MASZYNY BUDOWLANE



Podnośniki



Dźwigi



Koparki



**RZEMIOSŁO BUDOWLANE**  
Arkadiusz Rawiński  
ul. Chodkiewicza 43  
82-200 Malbork

**Biuro**  
ul. Chodkiewicza 43  
83-200 Malbork, Polska

**Siedziba**  
Gościszewo 11C  
82-400 Sztum, Polska

**T: +48 602 626 800**  
**T: +48 600 660 347**  
**M: [biuro@rawinski.pl](mailto:biuro@rawinski.pl)**

NIP: 5791807290  
Regon: 192666448

Rodzaj sprzętu	Dokumentacja zdjęciowa	Cena [netto]
<p><b>Żuraw samojezdny</b> <b>LTM 1055- 3.2</b></p> <ul style="list-style-type: none"> <li>•Maks. ładowność 55 t</li> <li>• w promieniu 2,50 m</li> <li>•Teleskopowy wysięgnik od 10,20m do 40,00m</li> <li>•Silnik / marka napędu Liebherr</li> <li>•Liczba osi 3 szt</li> <li>•Opcja napędu / sterowania 6 x 6 x 6</li> </ul> <p>*wykres zasięgów od producenta na stronie nr 5</p>		<p><b>Godzina:</b> od 220,00 zł</p> <p>Rabaty przy dłuższych wynajmach do uzgodnienia</p> <hr/> <p><b>Dojazd:</b> <b>15,00 zł/km</b> w każdą stronę (obowiązuje poza terenem Malborka)</p>
<p><b>Podnośnik koszowy 27,5 m na gąsienicach Omme 2750 R</b></p> <ul style="list-style-type: none"> <li>•Maks. wysokość rob.: 27.50m</li> <li>•Maks. zasięg – ok.: 15.50 m</li> <li>•Udźwig kosza: 250 kg</li> <li>•Kosz aluminiowy: 1.25x0.80x1.10 m</li> <li>•Wysokość urządzenia: 2.19 m</li> <li>•Szerokość transportowa – regulowana: 1.10 / 1.50 m</li> <li>•Wbudowana ładowarka automatyczna z funkcją stand-by (230V): 30A</li> <li>•możliwość pracy na akumulatorach: 5 godzin</li> <li>•docelowe miejsca pracy: Galerie Handlowe Lotniska Kościoły tereny leśne wykonanie wycinki drzew na źle ukształtowanym terenie</li> </ul> <p>*wykres zasięgów od producenta na stronie nr 6</p>		<p><b>Dzień:</b> od 800,00 zł</p> <hr/> <p><b>Dojazd:</b> <b>uzgadniany indywidualnie</b></p> <p>(obowiązuje poza terenem Malborka)</p>



Maszyna wynajmowana jest z operatorem

Godzina:  
od 190,00 zł

### Dźwig 35,5 m Klaas K31/35 TFR

- Zasięg: 35,5 m
- Udźwig: 5000 kg
- Zasięg w bok: 30 m\*
- Udźwig w bok maks.: 500 Kg

\*wykres zasięgów od producenta  
na stronie nr 7



Dojazd:  
15,00 zł/km w  
każdą stronę  
(obowiązuje poza  
terenem  
Malborka)

Godzina:  
od 170,00 zł

### Podnośnik koszowy 32 m Klaas K31/35 TFR

- Zasięg: 32 m
- Zasięg w bok: 27 m\*
- Udźwig kosza: 200 kg

\*wykres zasięgów od producenta  
na stronie nr 8



Dojazd:  
15,00 zł/km  
w każdą stronę  
(obowiązuje poza  
terenem  
Malborka)

Godzina od:  
100,00 zł

### Podnośnik koszowy 22 m RUTHMANN TB 220

- Zasięg: 22,10 m
- Zasięg w bok: 14 m\*
- Udźwig kosza: 200 kg
- Wymiary kosza: 1,40 x 0,70m
- Dopuszczalne nachylenie: 5
- Wysokość całkowita: 3,00 m
- Długość całk. Pojazdu: 6,44 m
- Dopuszczalna masa całkowita:  
≥ 3 500 kg

\*wykres zasięgów od producenta  
na stronie nr 9



Dojazd:  
3,50 zł/km  
w każdą stronę  
(obowiązuje poza  
terenem  
Malborka)



Maszyna wynajmowana jest z operatorem

\*podany zasięg podnośnika w bok liczony od osi pojazdu

\*przy dłuższym wynajmie ceny będą ustalane indywidualnie

Godzina od:

100,00 zł

### Podnośnik koszowy 20 m CTE Z 20

- Zasięg: 20 m
- Zasięg w bok: 9m\*
- Udźwig kosza: 200 kg
- Zakres obrotu wysięgnika: 360
- Wymiary kosza: 1,40 x 0,70 m
- Rotacja kosza: 2x65
- Szerokość podparcia (przód / tył): 2,72 / 2,85 m

\*wykres zasięgów od producenta na stronie nr 10



Dojazd:  
3,50 zł/km  
w każdą stronę  
(obowiązuje poza terenem Malborka)

Doba:  
200,00 zł

Doba:  
(od 10 dni)  
150,00 zł

Dowóz uzgadniany indywidualnie

Kaucja:  
2000,00 zł

### Podnośnik nożycowy-samojezdny TKD 121-18D

- Wysokość robocza: 12,10 m
- Wysokość platformy: 10,10 m
- Udźwig: 567 kg
- Wymiary platformy (sz / dł + podest): 1,88 / 3,36 + 1,22 m
- Masa własna: 3591 kg

\*wykres zasięgów od producenta na stronie nr 11

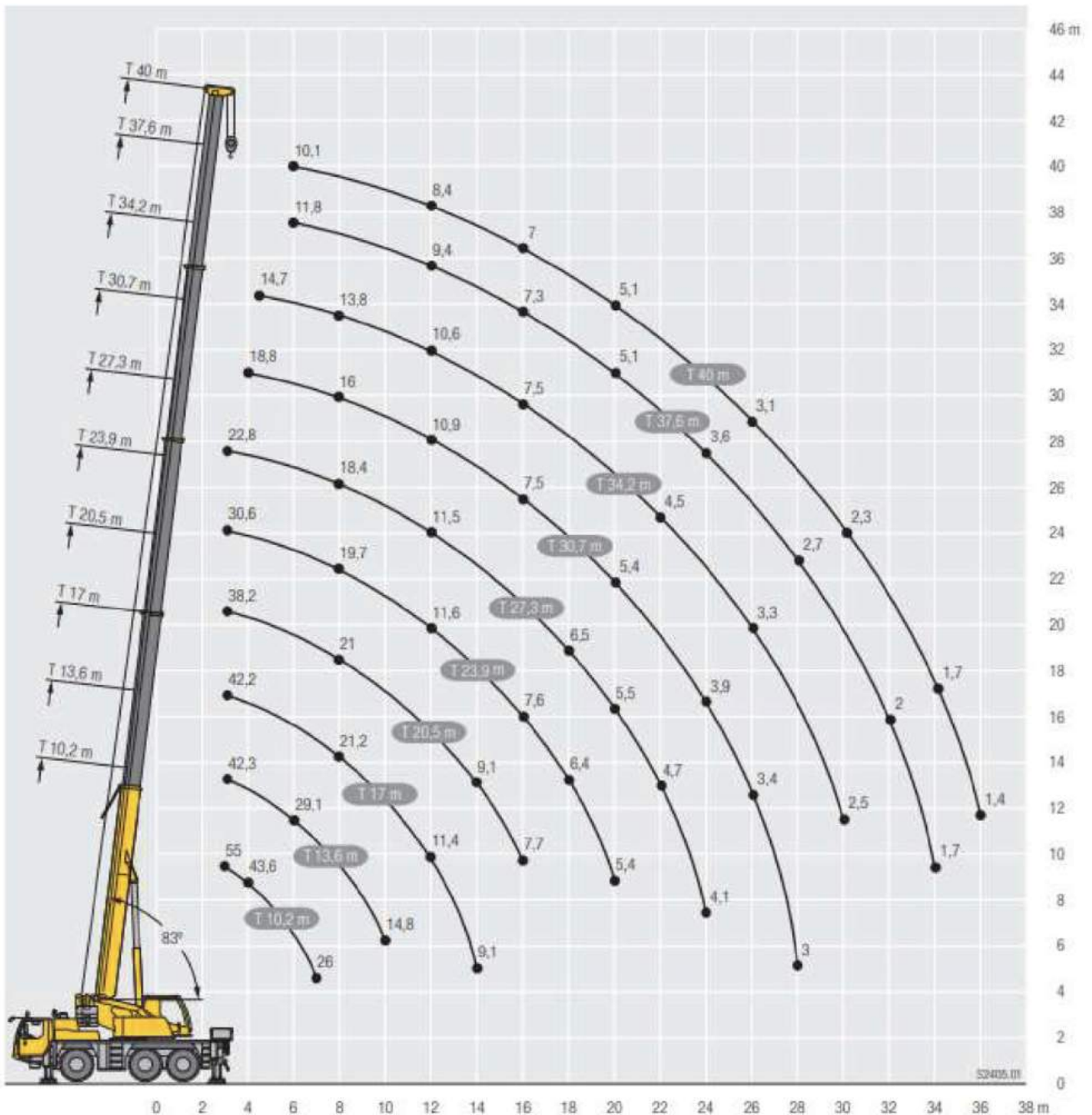


Maszyna wynajmowana jest z operatorem

\*podany zasięg podnośnika w bok liczony od osi pojazdu

\*przy dłuższym wynajmie ceny będą ustalane indywidualnie

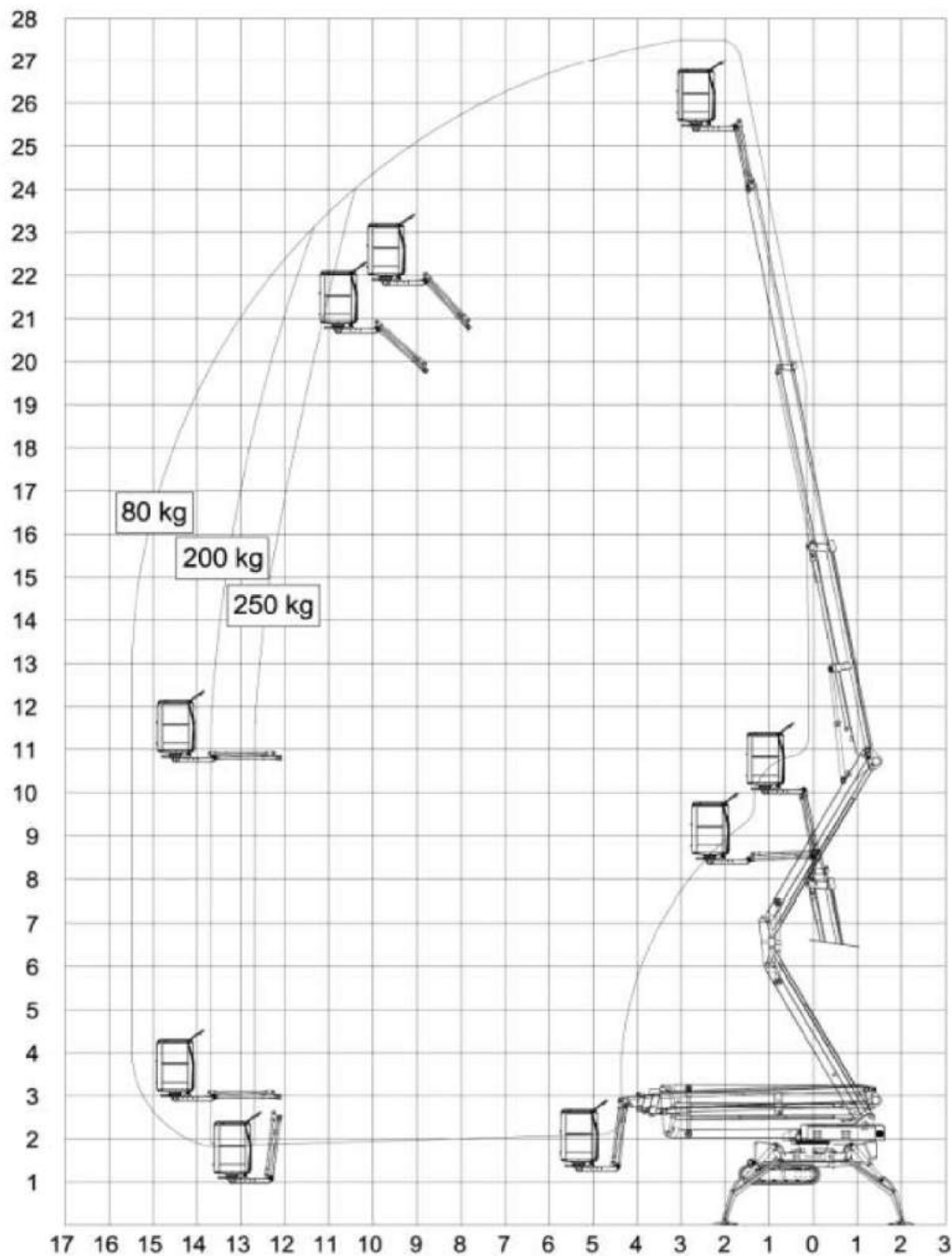
### 1. 1. Wykres zasięgów dla Żuraw samojezdny LTM 1055-3.2



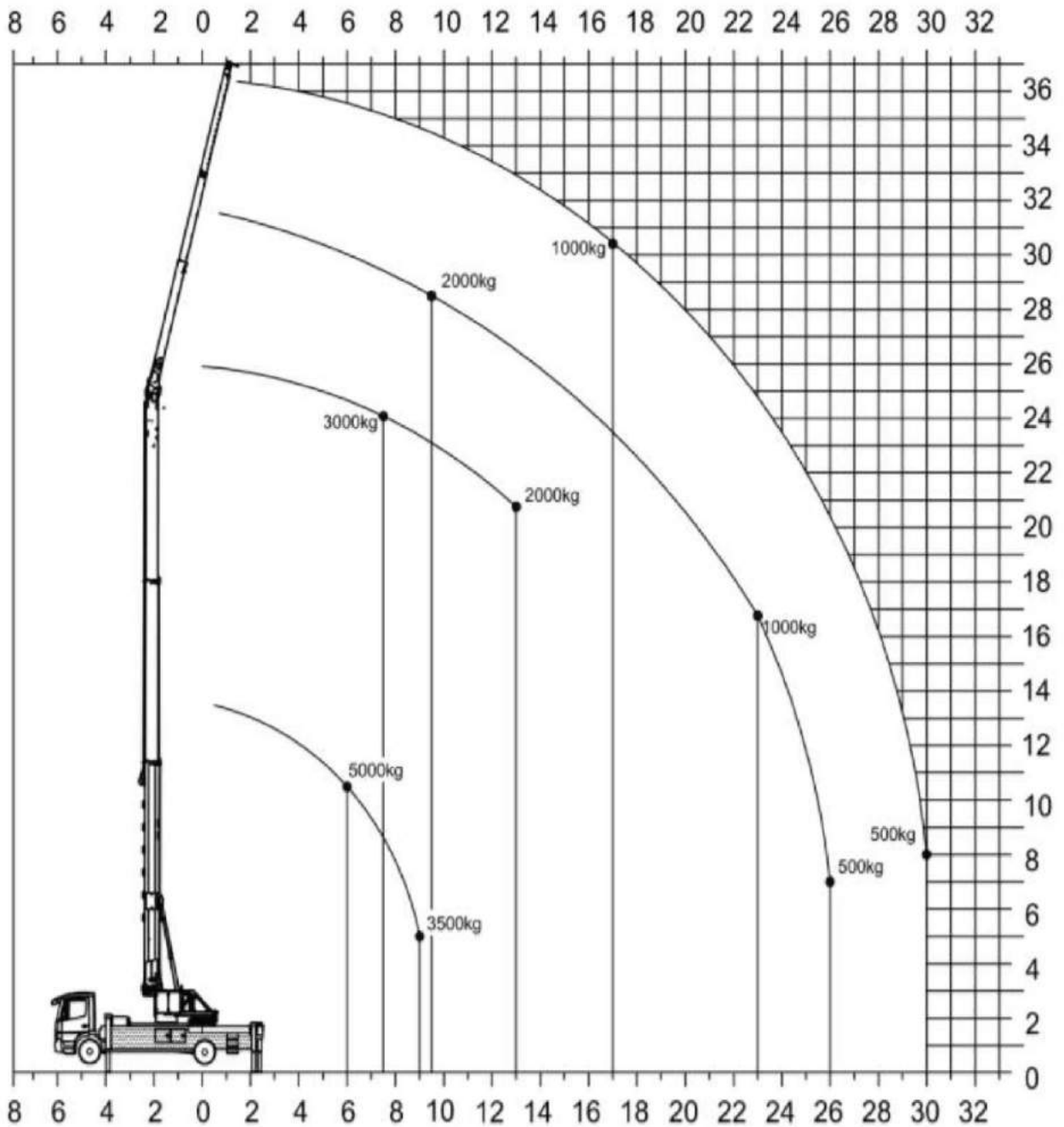


### 1. 2. Wykres zasięgów

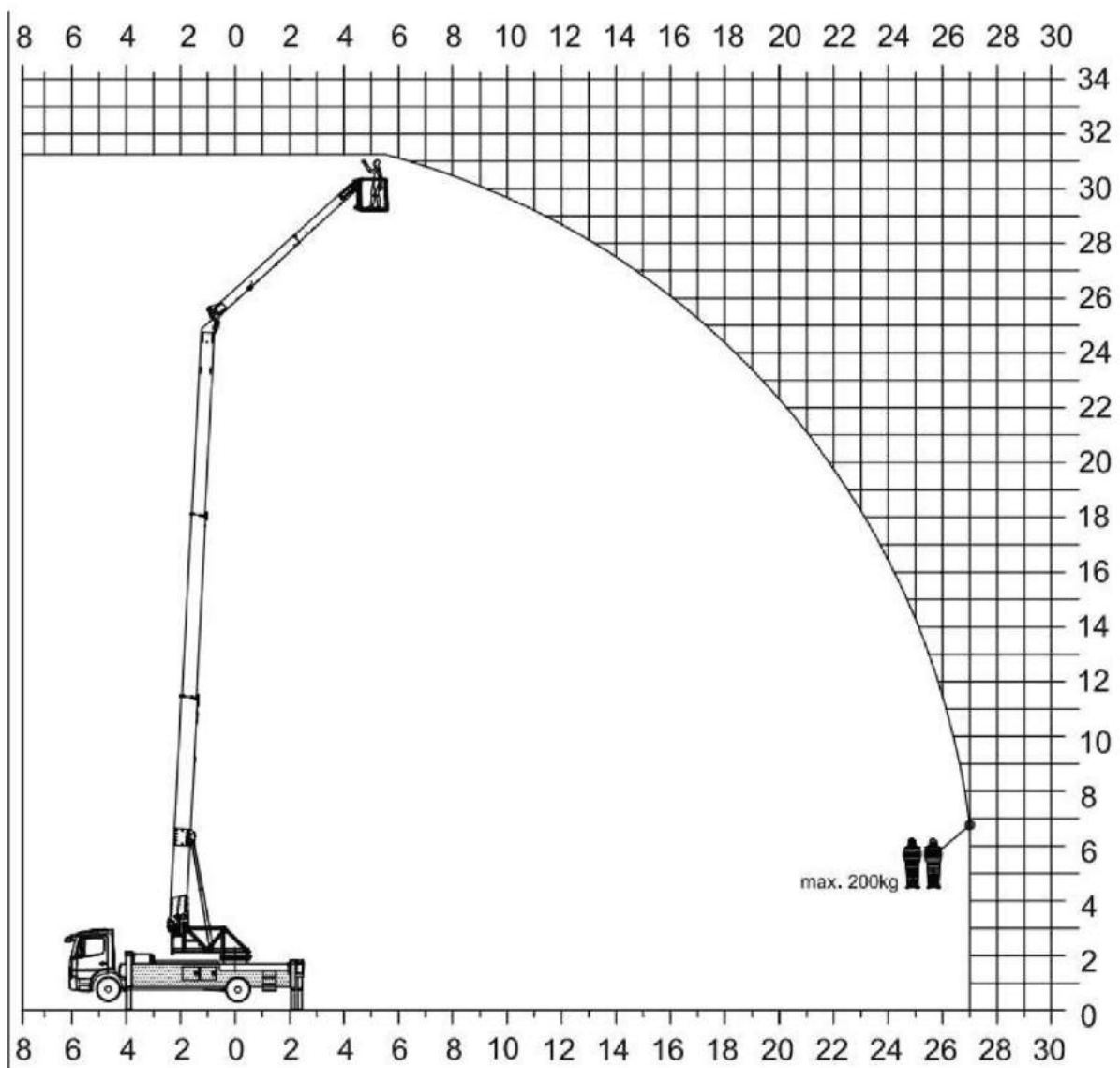
#### Podnośnik koszowy na gąsienicach Omme 2750 RXJ



### 1. 3. Wykres zasięgów Dźwig Klaas K31/35 TFR

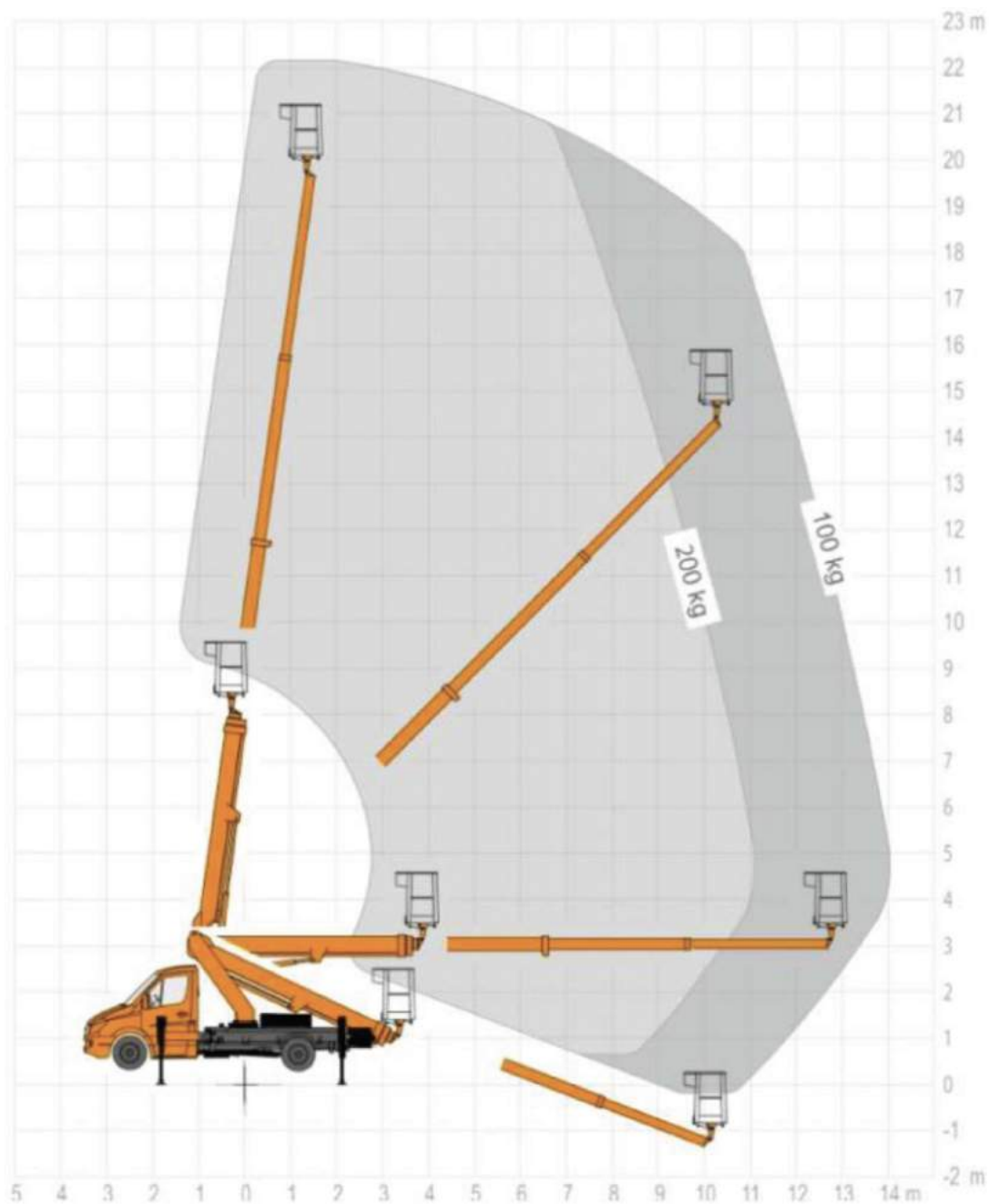


### 1. 4. Wykres zasięgów Podnośnik koszowy Klaas K31/35 TFR



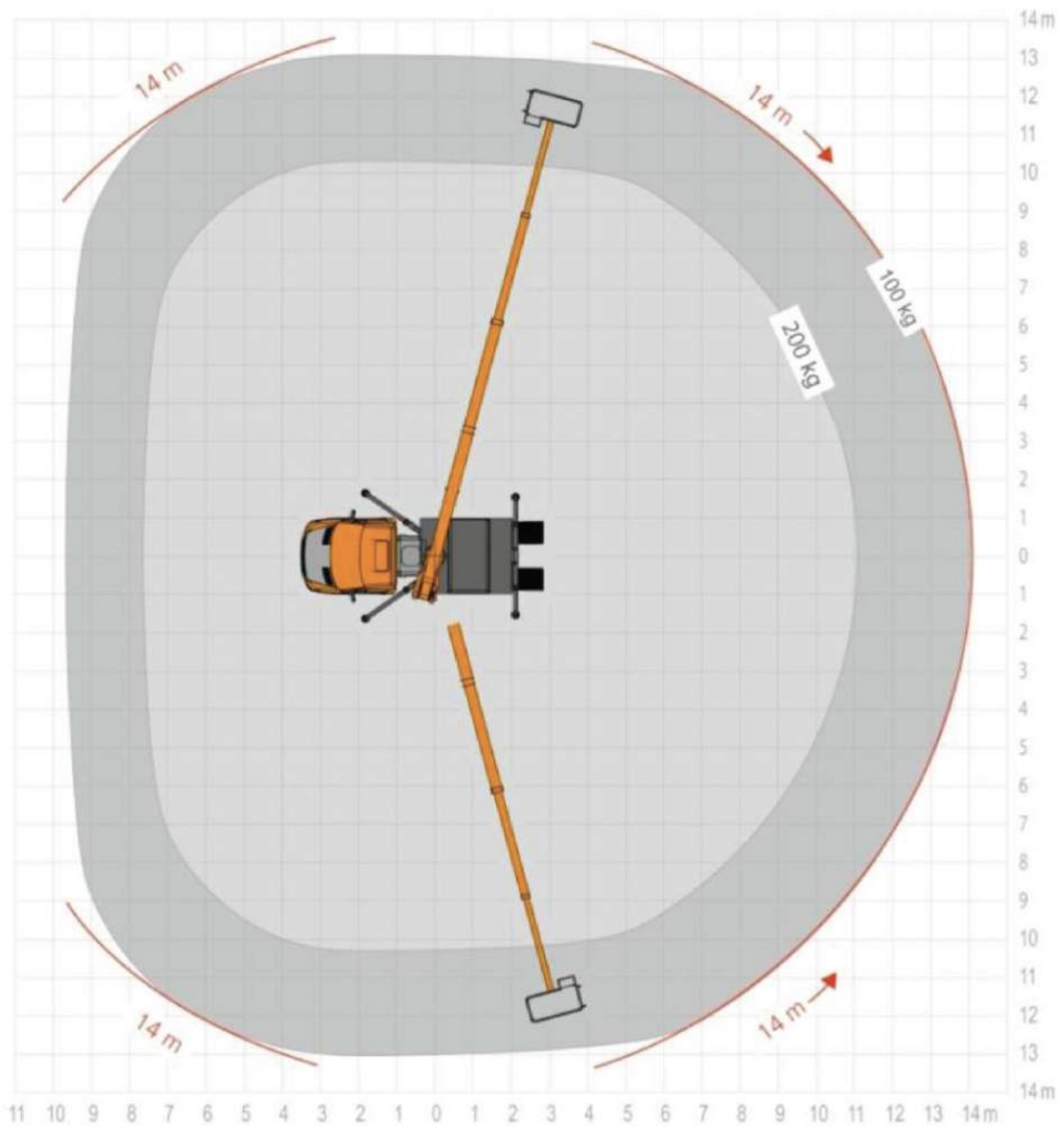


### 1. 5.1. Wykres zasięgów Podnośnik koszowy RUTHMANN TB 220

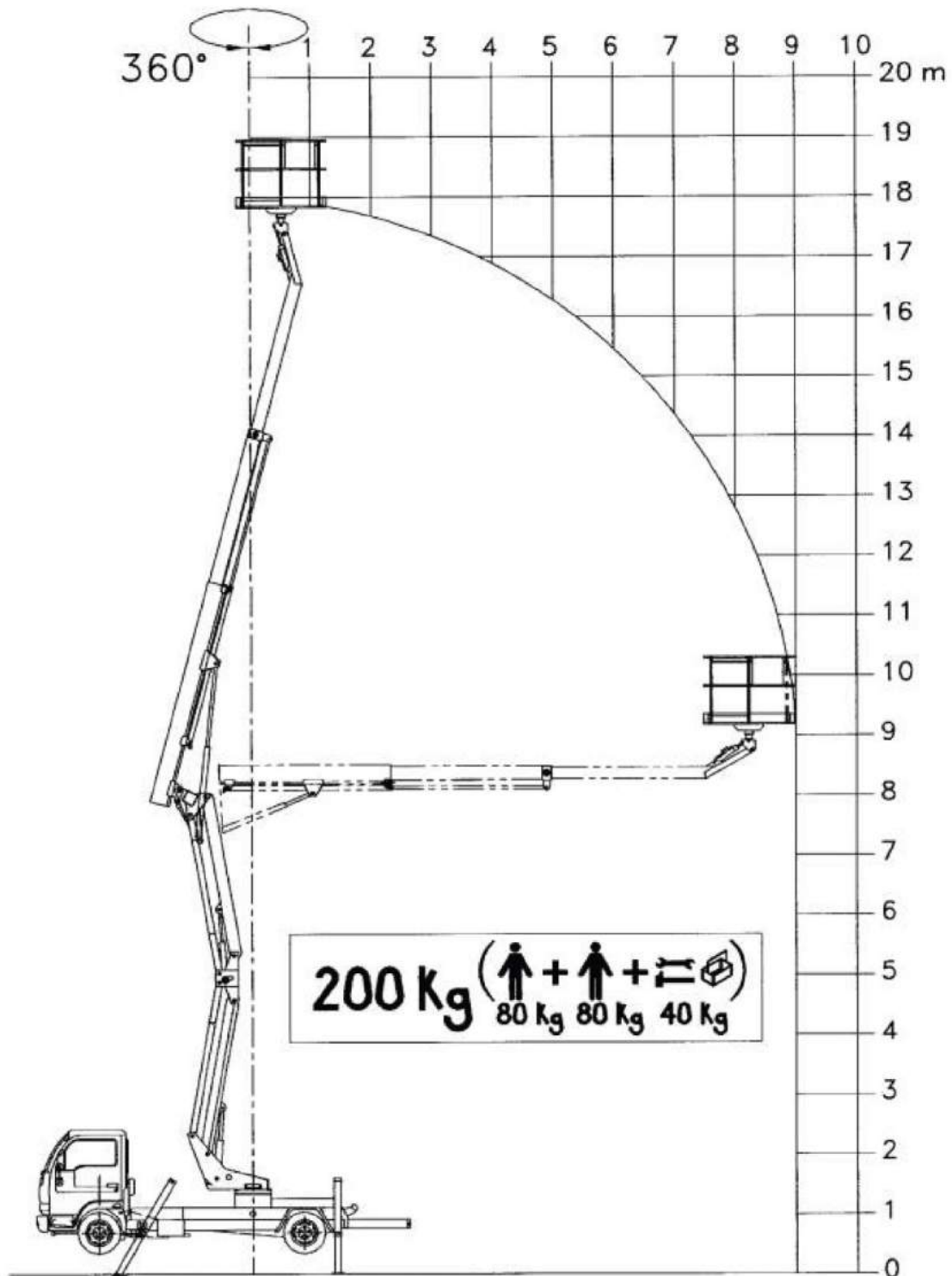


### 1. 5.2. Wykres zasięgów

#### Podnośnik koszowy RUTHMANN TB 220

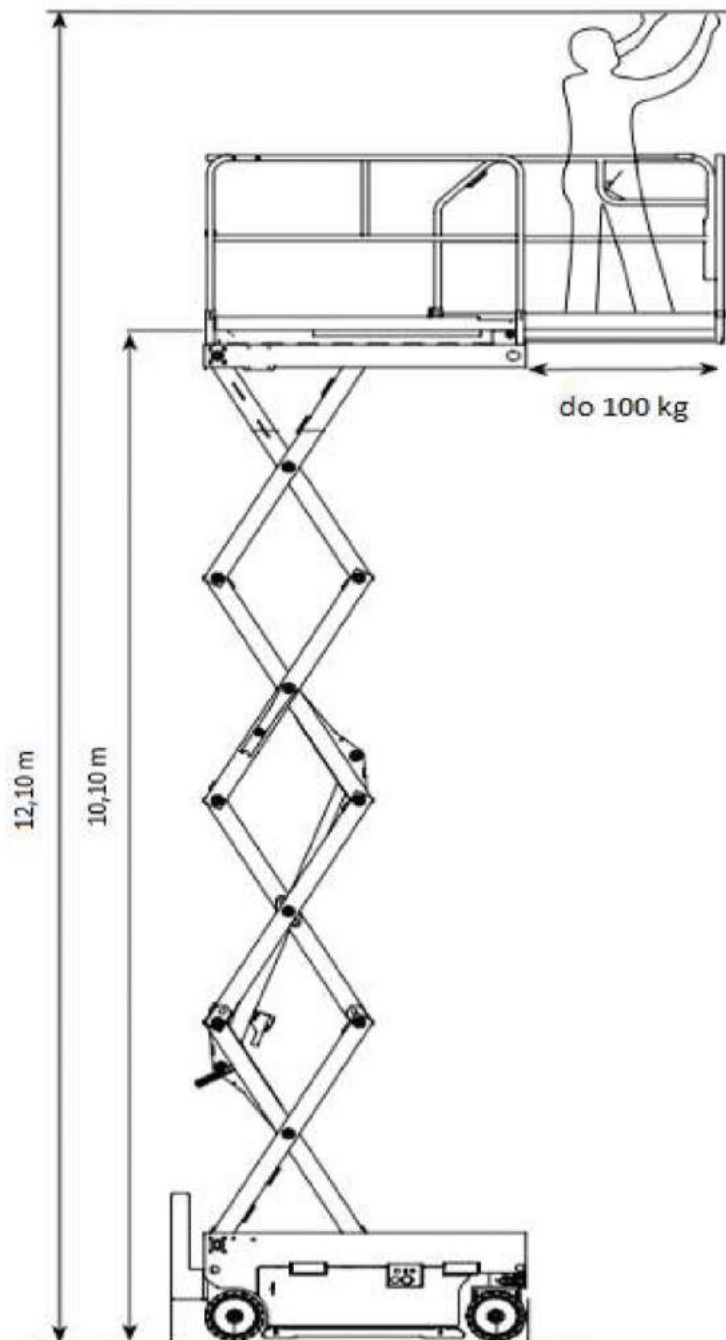


### 1. 6. Wykres zasięgów Podnośnik koszowy CTE Z 20



### 1. 7. Wykres zasięgów

#### Podnośnik nożycowy-samojezdny TKD 121-18D



### KOPARKO-ŁADOWARKA JCB 4 CX

- Moc silnika: 63kw
- Ciężar: 7600 kg
- Całkowita długość: 5,62m
- Całkowita wysokość: 3,61m
- Całkowita szerokość: 2,35m
- Maks. Długość ramienia: 5,37m
- Wysokość zrzutu: 2,74m
- Maksymalna głębokość kopania: 4,75m
- Maksymalna pojemność zał.: 1m<sup>3</sup>



Godzina:  
od 200,00 zł

Dojazd:  
15,00 zł/km  
w każdą stronę  
(obowiązuje poza  
terenem Malborka)

### MINI KOPARKA JCB 8026 CTC

- Moc silnika: 18,4kw
- Ciężar służbowy: 2,867 t
- Zakres / zasięg: 4,77m
- Maksymalna głębokość kopania: 2,74m



Praca od  
130,00 zł

Dojazd:  
uzgadniany indywidualnie  
w każdą stronę  
(obowiązuje poza  
terenem Malborka)



Maszyna wynajmowana jest z operatorem



### WIERTNICA GRUNTU W ZESTAWIE Z KOPARKĄ JCB EARTH DRILL ZESTAWIE Z KOPARKĄ JCB 8026

- Głębokość otworu: 1m
- Średnica: 380 mm



Godzina:  
od 200,00 zł (praca  
minimum 5 h)

Dojazd:  
uzgadniany indywidualnie  
w każdą stronę  
(obowiązuje poza  
terenem Malborka)

### ŁADOWARKA WAKER WL25

- Ciężar roboczy: 2520kg
- Pojemność łyżki: 0,30m<sup>3</sup>
- Obciążenie destabilizujące z łyżką (maszyna wyprostowana): 1652 kg
- Obciążenie destabilizujące z łyżką (maszyna pochyłowa): 1353 kg



Godzina:  
od 120,00 zł

Dojazd:  
uzgadniany indywidualnie  
w każdą stronę  
(obowiązuje poza  
terenem Malborka)

### ŁADOWARKA WAKER Z PRZYSTAWKĄ DO MIESZANIA BETONU WL25

- Ciężar roboczy: 2520kg
- Pojemność łyżki: 0,30m<sup>3</sup>
- Obciążenie destabilizujące z łyżką (maszyna wyprostowana): 1652 kg
- Obciążenie destabilizujące z łyżką (maszyna pochyłowa): 1353 kg



Godzina:  
120,00 zł

Dojazd:  
uzgadniany indywidualnie  
w każdą stronę  
(obowiązuje poza  
terenem Malborka)



Maszyna wynajmowana jest z operatorem